



UYGULAMALAR

- Peyzajlar
- Üzüm bağları
- Meyve bahçeleri
- Seralar
- Sıra bitkileri

ÖZELLİKLER

- Uygun maliyetli küçük silindirik integral damlatıcı
- Çok düşük CV değerine (<3%) sahip enjeksiyonla üretilmiş damlatıcı
- Her iki tarafta bulunan üstün tıkanma direncine sahip geniş filtrasyon alanı
- Türbülanslı akış ile partikül birikmesini önleyen geniş su geçiş labirenti
- Dış etkenlerden oluşacak tıkanmayı önlemek için damlatıcı başına dört çıkış deliği
- Yüksek UV direnci
- Tarımda kullanılan kimyasallara ve gübrelere karşı dayanıklı

TEKNİK BİLGİLER

Nominal çap:

16 / 20 mm

Et kalınlığı:

32 mil-48 mil (0,80-1,20 mm)

Nominal debi (1 bar):

2,0 / 4,0 lph

Gerekli filtrasyon:

125 micron / 120 mesh

Damlatıcılar arası mesafe:

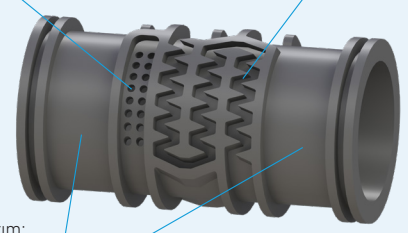
20-120 cm

İlgili standartlar:

ISO 9261 Tarımsal sulama donanımları -- Emitörler ve damlama borusu -- Özellik ve deney metotları

Mükemmel tıkanma direnci için her iki tarafta giriş filtreleri bulunur

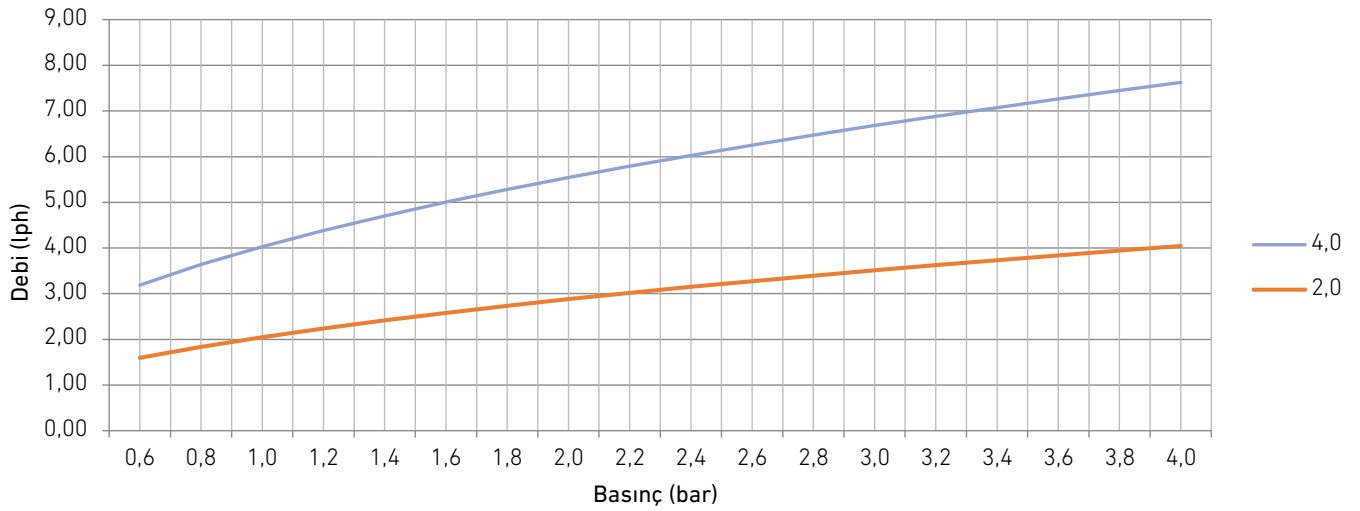
Geniş labirent, akış yolu boyunca büyük parçacıkların geçişine izin verir



Çok çıkışlı tasarım: damlatıcı başına 4 çıkış

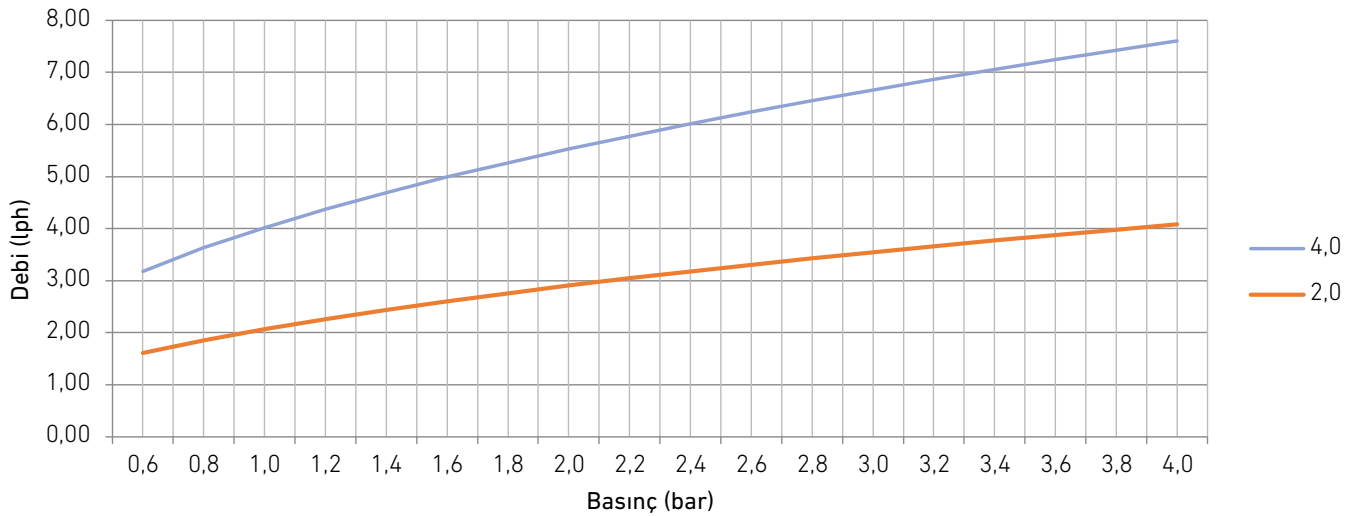


16 MM | DEBİ - BASINÇ



Nominal debi lph (1 bar)	Basınç bar																	
	0,6	0,8	1,0	1,2	1,4	1,6	1,8	2,0	2,2	2,4	2,6	2,8	3,0	3,2	3,4	3,6	3,8	4,0
2,0	1,60	1,84	2,05	2,24	2,42	2,58	2,73	2,88	3,02	3,15	3,27	3,40	3,51	3,62	3,73	3,84	3,94	4,04
4,0	3,19	3,64	4,03	4,38	4,70	5,00	5,28	5,54	5,79	6,03	6,25	6,47	6,68	6,88	7,08	7,26	7,45	7,63

20 MM | DEBİ - BASINÇ



Nominal debi lph (1 bar)	Basınç bar																	
	0,6	0,8	1,0	1,2	1,4	1,6	1,8	2,0	2,2	2,4	2,6	2,8	3,0	3,2	3,4	3,6	3,8	4,0
2,0	1,61	1,86	2,07	2,26	2,44	2,61	2,76	2,91	3,05	3,18	3,31	3,43	3,55	3,66	3,77	3,88	3,98	4,08
4,0	3,18	3,63	4,02	4,37	4,69	4,99	5,27	5,53	5,78	6,01	6,24	6,46	6,66	6,86	7,06	7,25	7,43	7,61

16 MM | TEKNİK ÖZELLİKLER

Kod	Et kalınlığı mil/mm	İç çap mm	Maks çalışma basıncı bar	Damlaticılar arası mesafe cm	Bobin uzunluğu m
016 ROD 032 XXX XXX	32/0,80	13,8	2,5	20-120	400
016 ROD 036 XXX XXX	36/0,90	13,8	3,0	20-120	400
016 ROD 040 XXX XXX	40/1,00	13,8	3,5	20-120	400
016 ROD 044 XXX XXX	44/1,10	13,8	4,0	20-120	400

20 MM | TEKNİK ÖZELLİKLER

Kod	Et kalınlığı mil/mm	İç çap mm	Maks çalışma basıncı bar	Damlaticılar arası mesafe cm	Bobin uzunluğu m
020 ROD 036 XXX XXX	36/0,90	17,5	2,5	20-120	300
020 ROD 040 XXX XXX	40/1,00	17,5	3,0	20-120	300
020 ROD 044 XXX XXX	44/1,10	17,5	3,5	20-120	300
020 ROD 048 XXX XXX	48/1,20	17,5	4,0	20-120	300

KODLAMA BİLGİLERİ

XXX	
Nominal çap	
16 mm	016
20 mm	020

ROD

XXX	
Et kalınlığı	
32 mil	032
36 mil	036
40 mil	040
44 mil	044
48 mil	048

XXX	
Damlaticılar arası mesafe	
20 cm	020
25 cm	025
30 cm	030
33 cm	033
40 cm	040
50 cm	050
60 cm	060
75 cm	075
100 cm	100
120 cm	120

XXX	
Nominal debi	
2,0 lph	020
4,0 lph	040

DÜZ BORU TEKNİK ÖZELLİKLERİ

Kod	Et kalınlığı mil/mm	İç çap mm	Maks çalışma basıncı bar	Bobin uzunluğu m
016 ROD 032 000 000	32/0,80	13,8	2,5	400
016 ROD 036 000 000	36/0,90	13,8	3,0	400
016 ROD 040 000 000	40/1,00	13,8	3,5	400
016 ROD 044 000 000	44/1,10	13,8	4,0	400
020 ROD 036 000 000	36/0,90	17,5	2,5	300
020 ROD 040 000 000	40/1,00	17,5	3,0	300
020 ROD 044 000 000	44/1,10	17,5	3,5	300
020 ROD 048 000 000	48/1,20	17,5	4,0	300

16 MM | MAKSİMUM LATERAL UZUNLUĞU (M)

• Düz arazi (0% eğim) • 10% Akış değişimi • Giriş basıncı 1 bar

Nominal debi lph	Emitörler arası mesafe cm									
	20	25	30	33	40	50	60	75	100	120
2,0	51	61	68	73	84	97	110	127	155	180
4,0	35	41	46	49	56	65	74	86	104	117

• Düz arazi (0% eğim) • 10% Akış değişimi • Giriş basıncı 1,5 bar

Nominal debi lph	Emitörler arası mesafe cm									
	20	25	30	33	40	50	60	75	100	120
2,0	56	67	75	80	93	108	124	143	175	204
4,0	38	45	51	54	63	73	84	97	119	133

20 MM | MAKSİMUM LATERAL UZUNLUĞU (M)

• Düz arazi (0% eğim) • 10% Akış değişimi • Giriş basıncı 1 bar

Nominal debi lph	Emitörler arası mesafe cm									
	20	25	30	33	40	50	60	75	100	120
2,0	82	97	107	114	129	148	166	189	225	259
4,0	56	65	72	77	87	100	112	128	152	168

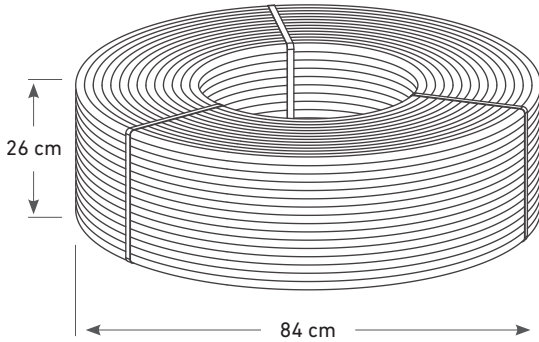
• Düz arazi (0% eğim) • 10% Akış değişimi • Giriş basıncı 1,5 bar

Nominal debi lph	Emitörler arası mesafe cm									
	20	25	30	33	40	50	60	75	100	120
2,0	91	107	118	126	144	165	186	212	255	294
4,0	62	72	80	85	97	111	126	144	172	191

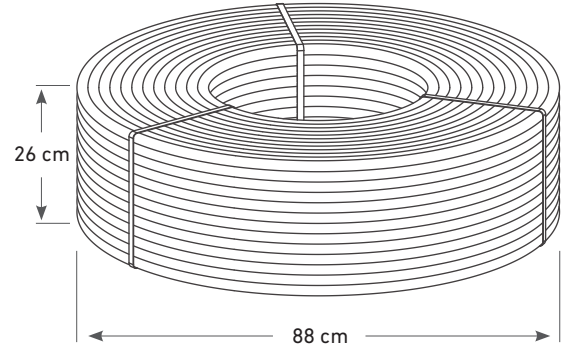
AMBALAJ VE YÜKLEME BİLGİLERİ

	Bobin ölçüleri			Toplam bobin sayısı		
	Dış çap cm	İç çap cm	Yükseklik cm	Kamyon (7,20 m)	Kamyon (8,20 m)	Tır (13,60 m)
16 MM	84	44	26	260	300	480
20 MM	88	44	26	260	300	480

16 MM



20 MM



GENEL MERKEZ

Orhan Gazi Mah. İsiso San. Sit.
15. Yol Y Blok No: 33 34538
Esenyurt, İstanbul, Turkey
Tel : +90 212 623 23 08
Fax : +90 212 623 23 12

FABRİKA

Organize Sanayi Bölgesi Bursa
Karayolu 6. km. 2. Cd. No: 2
Çanakkale, Turkey
Tel : +90 286 214 32 07
Fax : +90 286 214 32 11

Website www.sunstream.com.tr | Destek info@sunstream.com.tr

© 2020 İSKO Plastik ve Kalıp San. Tic. A.Ş.