

Dynomac PC™

BASINÇ AYARLI DAMLA SULAMA BORUSU



UYGULAMALAR

- Eğimli araziler
- Meyve bahçeleri
- Tarla bitkileri
- Zeytin ağaçları
- Seralar
- Üzüm bağları
- Badem, ceviz, fıstık gibi sert kabuklu ürünler

ÖZELLİKLER

- Toprak üstü veya toprak altı uygulamalarda kullanılır
- Anti-sifon mekanizması, sulama sonunda damlatıcıların toprak emme sebebiyle tıkanmasını engeller. Bu özellik sayesinde, Dynomac PC™ damla sulama boruları toprak altı kurulumlar için idealdir.
- Silikon diyafram, serbestçe hareket edebileceği geniş bir yuvaya sahiptir.
- Kompakt tasarıma sahip enjeksiyonla üretilmiş damlatıcı, pürüzsüz iç yüzeyi ile çok düşük damlatıcı sürtünme faktörü sağlar.
- Geniş filtrasyon alanı
- Silikon diyafram gerisindeki filtrasyon, partikül girişini önler.
- Kompansasyon, basit bir kanal ile değil, içbükey labirent tasarımına sahip kapak ile sağlanır. Bu tasarım sayesinde oluşan türbülanslı akış tıkanmaları engeller.
- Kendi kendini temizleme mekanizması
- Tıkanmalara karşı geniş su geçiş kesiti
- Dış etkenlerden oluşacak tıkanmayı önlemek için damlatıcı başına çift çıkış deliği
- Yüksek UV direnci
- Tarımda kullanılan kimyasallara ve gübrelere karşı dayanıklı
- ESC direnci ISO 8796'ya göre yapılıdır.

TEKNİK VERİ

Nominal çap: 16 / 20 mm

Et kalınlığı: 36 mil-48 mil (0,90-1,20 mm)

Nominal debi: 1,0 / 2,0 / 3,0 / 4,0 lph

Gerekli filtrasyon: 125 micron / 120 mesh

Damlatıcılar arası mesafe: 20-200 cm

Basınç ayarlama aralığı: 0,5-5,0 bar

İlgili standartlar:

ISO 9261 Tarımsal sulama donanımları -- Damlatıcılar ve damlama borusu -- Özellik ve deney metotları

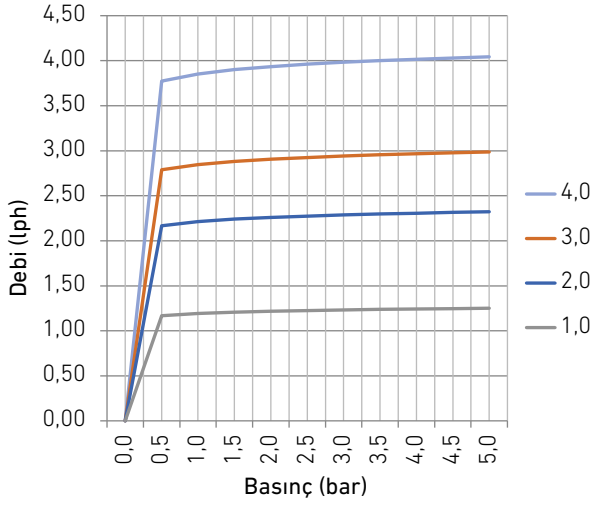
Kendi kendini temizleyen
içbükey labirent tasarımı

Kompansasyon için
silikon diyafram

Çift çıkışlı
tasarım

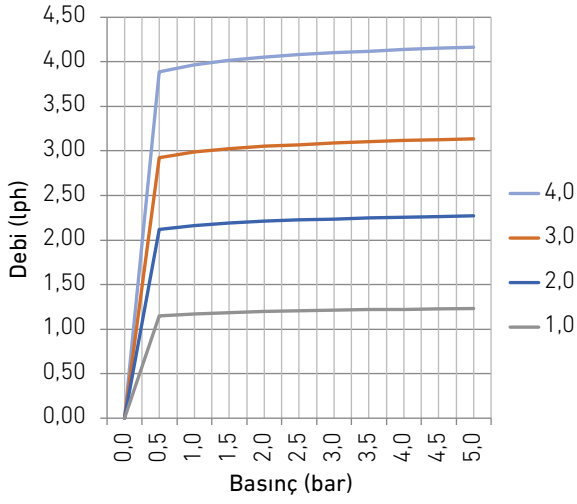


16 MM | DEBİ - BASINÇ



Nominal debi lph	Basınç bar										
	0,0	0,5	1,0	1,5	2,0	2,5	3,0	3,5	4,0	4,5	5,0
1,0	0,00	1,17	1,19	1,21	1,22	1,23	1,23	1,24	1,24	1,25	1,25
2,0	0,00	2,17	2,21	2,24	2,26	2,27	2,29	2,30	2,31	2,32	2,32
3,0	0,00	2,79	2,85	2,88	2,91	2,93	2,94	2,95	2,97	2,98	2,99
4,0	0,00	3,77	3,85	3,90	3,93	3,96	3,98	4,00	4,02	4,03	4,04

20 MM | DEBİ - BASINÇ



Nominal debi lph	Basınç bar										
	0,0	0,5	1,0	1,5	2,0	2,5	3,0	3,5	4,0	4,5	5,0
1,0	0,00	1,15	1,17	1,19	1,20	1,21	1,21	1,22	1,22	1,23	1,23
2,0	0,00	2,12	2,17	2,19	2,21	2,23	2,24	2,25	2,26	2,26	2,27
3,0	0,00	2,93	2,99	3,02	3,05	3,07	3,09	3,10	3,11	3,13	3,14
4,0	0,00	3,89	3,97	4,02	4,05	4,08	4,10	4,12	4,14	4,15	4,16

KODLAMA BİLGİLERİ

XXX	
Nominal çap	
16 mm	016
20 mm	020

RPC	
-----	--

XXX	
Et kalınlığı	
36 mil	036
40 mil	040
44 mil	044
48 mil	048

XXX	
Damlaticılar arası mesafe	
20 cm	020
25 cm	025
30 cm	030
33 cm	033
40 cm	040
50 cm	050
60 cm	060
75 cm	075
100 cm	100
120 cm	120
150 cm	150
200 cm	200

XXX	
Nominal debi	
1,0 lph	010
2,0 lph	020
3,0 lph	030
4,0 lph	040

16 MM | TEKNİK ÖZELLİKLER

Kod	Et kalınlığı mil/mm	İç çap mm	Maks çalışma basıncı bar	Bobin uzunluğu m
016 RPC 036 XXX XXX	36/0,90	13,8	4,0	400
016 RPC 040 XXX XXX	40/1,00	13,8	4,5	400
016 RPC 044 XXX XXX	44/1,10	13,8	5,0	400
016 RPC 048 XXX XXX	48/1,20	13,8	5,0	400

20 MM | TEKNİK ÖZELLİKLER

Kod	Et kalınlığı mil/mm	İç çap mm	Maks çalışma basıncı bar	Bobin uzunluğu m
020 RPC 036 XXX XXX	36/0,90	17,5	3,5	300
020 RPC 040 XXX XXX	40/1,00	17,5	4,0	300
020 RPC 044 XXX XXX	44/1,10	17,5	4,5	300
020 RPC 048 XXX XXX	48/1,20	17,5	5,0	300

16 MM | MAKSİMUM LATERAL UZUNLUĞU (M)

1 LPH

		Giriş basıncı (bar)							
		1,5	2	2,5	3	3,5	4	4,5	5
Damlatıcılar arası mesafe cm	20	82	95	105	113	120	128	135	141
	25	102	116	128	138	147	155	162	169
	30	119	137	151	163	174	183	192	200
	33	130	149	164	178	189	199	210	219
	40	154	177	195	210	224	236	247	257
	50	184	212	234	253	269	283	297	311
	60	215	247	273	294	313	330	346	361
	75	257	294	326	351	374	394	412	429
	100	319	367	405	437	465	490	516	551
	120	367	422	466	503	552	601	623	648
	150	434	499	580	632	669	703	735	768
200	543	646	707	766	819	864	902	948	

2 LPH

		Giriş basıncı (bar)							
		1,5	2	2,5	3	3,5	4	4,5	5
Damlatıcılar arası mesafe cm	20	57	66	74	79	84	90	94	98
	25	70	81	89	97	103	109	114	119
	30	83	96	106	114	122	128	134	140
	33	90	104	115	125	132	139	146	153
	40	107	125	136	148	157	166	174	180
	50	130	149	164	178	189	200	208	218
	60	151	174	192	207	220	232	243	252
	75	180	207	229	247	262	277	289	303
	100	225	258	284	307	327	344	360	377
	120	258	297	328	353	376	396	415	433
	150	306	351	387	418	445	470	491	511
200	372	427	472	508	541	571	597	631	

3 LPH

		Giriş basıncı (bar)							
		1,5	2	2,5	3	3,5	4	4,5	5
Damlatıcılar arası mesafe cm	20	53	60	67	74	80	83	86	88
	25	64	71	76	81	86	91	96	99
	30	78	88	96	102	105	108	111	113
	33	85	97	104	108	113	116	120	124
	40	101	111	122	128	134	139	144	147
	50	116	130	139	148	156	165	173	182
	60	131	145	158	172	182	192	203	214
	75	150	172	189	204	217	224	235	244
	100	186	213	235	254	271	285	297	309
	120	214	246	271	292	309	325	336	348
	150	253	290	318	342	364	384	396	412
200	306	349	385	416	442	467	488	509	

4 LPH

		Giriş basıncı (bar)							
		1,5	2	2,5	3	3,5	4	4,5	5
Damlatıcılar arası mesafe cm	20	37	45	50	54	58	61	64	66
	25	49	55	60	66	71	75	78	81
	30	56	65	73	78	83	88	92	96
	33	61	72	79	85	91	97	102	107
	40	75	85	94	101	107	113	118	122
	50	89	103	113	123	130	137	142	147
	60	104	120	132	142	151	159	166	172
	75	125	143	158	171	182	191	198	207
	100	156	179	198	213	227	239	249	259
	120	180	207	229	247	263	275	286	296
	150	211	242	267	288	307	324	336	348
200	263	302	333	359	383	403	423	436	

20 MM | MAKSİMUM LATERAL UZUNLUĞU (M)

1 LPH

		Giriş basıncı (bar)							
		1,5	2	2,5	3	3,5	4	4,5	5
Damlatıcılar arası mesafe cm	20	130	151	167	179	190	203	214	224
	25	162	184	203	219	233	246	257	268
	30	189	217	240	259	276	290	305	317
	33	206	236	260	282	300	316	333	347
	40	244	281	309	333	355	374	392	408
	50	292	336	371	401	427	449	471	493
	60	341	392	433	466	496	523	549	573
	75	408	466	517	557	593	625	654	680
	100	506	582	642	693	738	777	818	874
	120	582	669	739	798	876	953	988	1028
	150	688	792	920	1002	1061	1115	1166	1218
200	861	1025	1121	1215	1299	1370	1431	1504	

2 LPH

		Giriş basıncı (bar)							
		1,5	2	2,5	3	3,5	4	4,5	5
Damlatıcılar arası mesafe cm	20	91	105	118	126	134	144	150	156
	25	112	129	142	155	164	174	182	190
	30	132	153	169	182	195	204	214	223
	33	144	166	183	199	211	222	233	244
	40	171	199	217	236	250	265	278	287
	50	207	238	262	284	302	319	332	348
	60	241	278	306	330	351	370	388	402
	75	287	330	365	394	418	442	461	483
	100	359	412	453	490	522	549	574	601
	120	412	474	523	563	600	632	662	691
	150	488	560	617	667	710	750	783	815
200	593	681	753	810	863	911	952	1007	

3 LPH

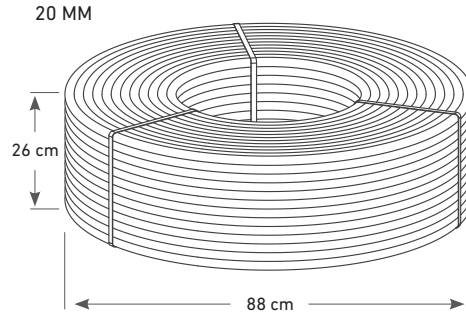
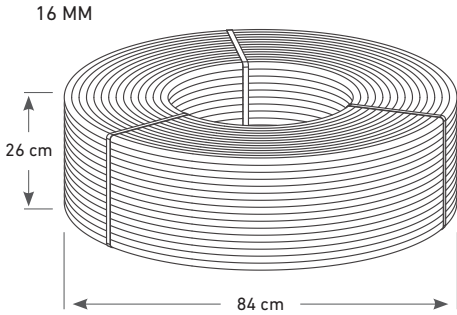
		Giriş basıncı (bar)							
		1,5	2	2,5	3	3,5	4	4,5	5
Damlatıcılar arası mesafe cm	20	78	88	98	109	118	122	126	129
	25	94	104	112	119	126	134	141	146
	30	115	129	141	150	154	159	163	166
	33	125	143	153	159	166	170	176	182
	40	148	163	179	188	197	204	212	216
	50	170	191	204	218	229	243	254	268
	60	193	213	232	253	268	282	298	315
	75	220	253	278	300	319	329	345	359
	100	273	313	345	373	398	419	437	454
	120	315	362	398	429	454	478	494	511
	150	372	426	467	503	535	564	582	606
200	450	513	566	611	650	686	717	748	

4 LPH

		Giriş basıncı (bar)							
		1,5	2	2,5	3	3,5	4	4,5	5
Damlatıcılar arası mesafe cm	20	56	68	76	82	88	92	97	100
	25	74	83	91	100	107	114	118	123
	30	85	98	110	118	126	133	139	145
	33	92	109	120	129	138	147	154	162
	40	114	129	142	153	162	171	179	185
	50	135	156	171	186	197	207	215	222
	60	157	182	200	215	229	241	251	260
	75	189	216	239	259	275	289	300	313
	100	236	271	300	322	344	362	377	392
	120	272	313	347	374	398	416	433	448
	150	319	366	404	436	465	490	509	527
200	398	457	504	543	580	610	640	660	

AMBALAJ VE YÜKLEME BİLGİLERİ

	Bobin ölçüleri			Toplam bobin sayısı		
	Dış çap cm	İç çap cm	Yükseklik cm	Kamyon (7,20 m)	Kamyon (8,20 m)	Tır (13,60 m)
16 MM	84	44	26	260	300	480
20 MM	88	44	26	260	300	480



GENEL MERKEZ

Orhan Gazi Mah. İsiso San. Sit.
15. Yol Y Blok No: 33 34538
Esenyurt, İstanbul, Turkey
Tel : +90 212 623 23 08
Fax : +90 212 623 23 12

FABRİKA

Organize Sanayi Bölgesi Bursa
Karayolu 6. km. 2. Cd. No: 2
Çanakkale, Turkey
Tel : +90 286 214 32 07
Fax : +90 286 214 32 11

Website www.sunstream.com.tr | Destek info@sunstream.com.tr

© 2020 İSKO Plastik ve Kalıp San. Tic. A.Ş.