



## APLICACIONES

- Cultivos en hilera
- Huertas
- Viñedos
- Invernaderos
- Paisajismo

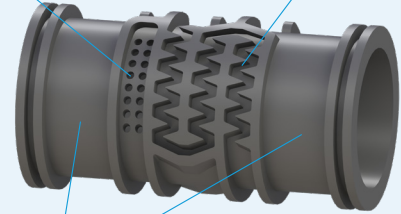
## CARACTERISTICAS PRINCIPALES

- Gotero cilindrico integral pequeño, producto económico
- Gotero inyectado con muy bajo CV (<3%)
- Gran área de filtración en ambos lados con resistencia superior al taponamiento
- Diseño laberinto de un amplio espacio de flujo turbulento que impide la sedimentación de partículas
- Resistente a los rayos UV
- Resistente a productos químicos y fertilizantes usados en agricultura

Filtros de entrada en ambos lados para una excelente resistencia al taponamiento

Laberinto ancho permite las partículas grandes que fluyan a lo largo del canal

4 orificios de salida por cada gotero



## DATOS TECNICOS

Diámetro nominal:

16 / 20 mm

Espesor de pared:

32 mil-48 mil (0,80-1,20 mm)

Caudal nominal (1 bar):

2,0 / 4,0 lph

Grado de filtración requerido:

125 micron / 120 mesh

Espaciamiento entre goteros:

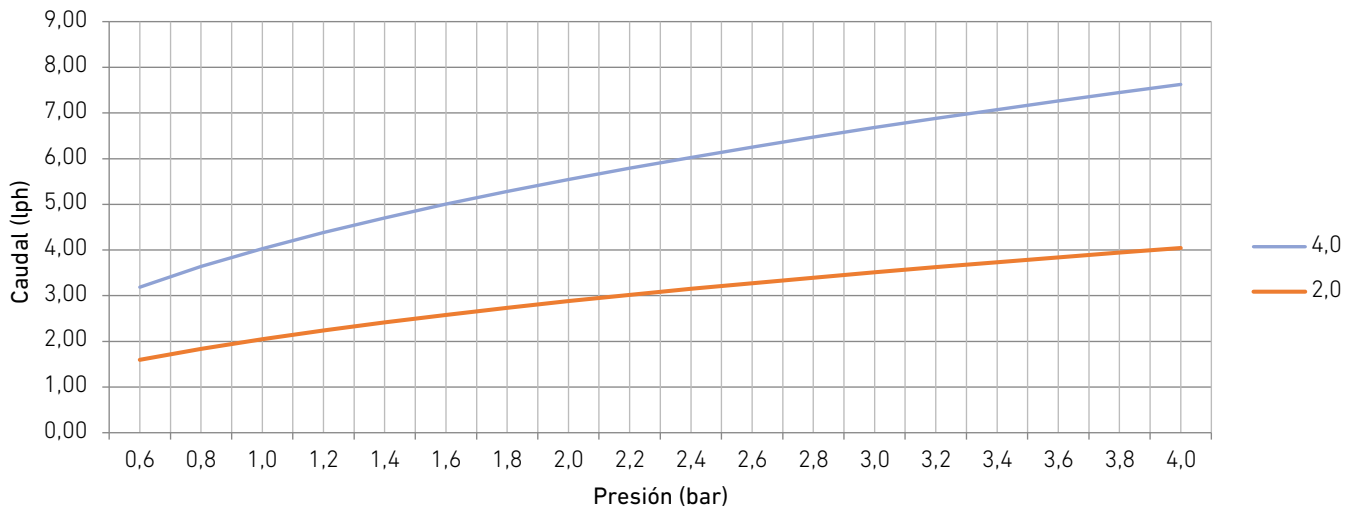
20-120 cm

Normas relacionadas:

ISO 9261 Equipos de riego agrícola – Emisores & Tuberías con emisor -- Especificaciones & métodos de prueba

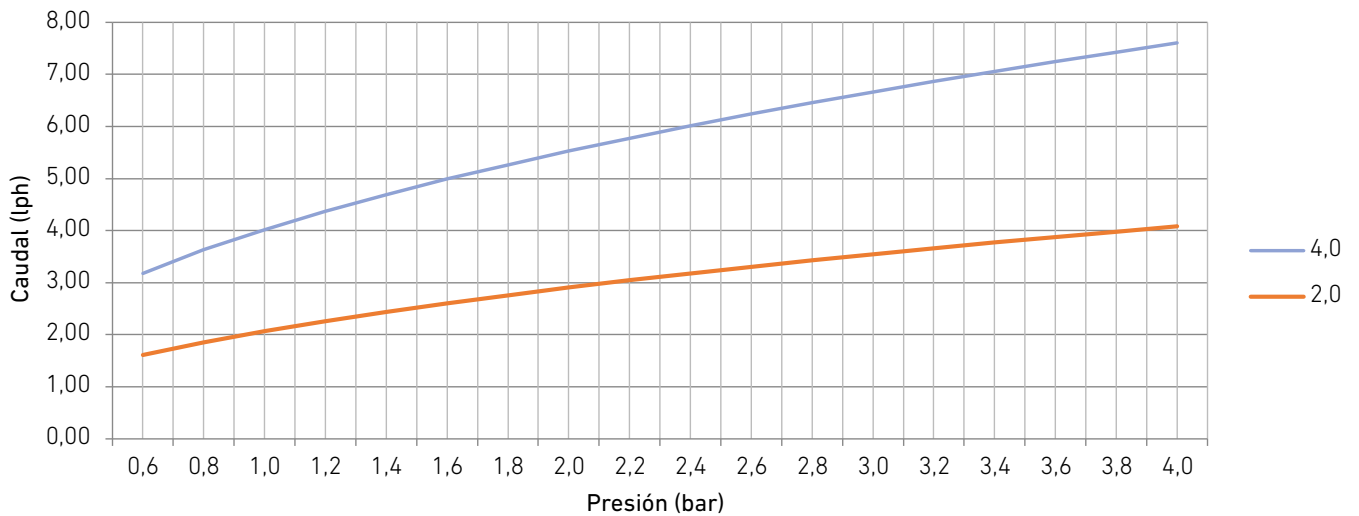


## 16 MM | CAUDAL VS. PRESION



Caudal nominal lph (1 bar)	Presión bar																	
	0,6	0,8	1,0	1,2	1,4	1,6	1,8	2,0	2,2	2,4	2,6	2,8	3,0	3,2	3,4	3,6	3,8	4,0
2,0	1,60	1,84	2,05	2,24	2,42	2,58	2,73	2,88	3,02	3,15	3,27	3,40	3,51	3,62	3,73	3,84	3,94	4,04
4,0	3,19	3,64	4,03	4,38	4,70	5,00	5,28	5,54	5,79	6,03	6,25	6,47	6,68	6,88	7,08	7,26	7,45	7,63

## 20 MM | CAUDAL VS. PRESION



Caudal nominal lph (1 bar)	Presión bar																	
	0,6	0,8	1,0	1,2	1,4	1,6	1,8	2,0	2,2	2,4	2,6	2,8	3,0	3,2	3,4	3,6	3,8	4,0
2,0	1,61	1,86	2,07	2,26	2,44	2,61	2,76	2,91	3,05	3,18	3,31	3,43	3,55	3,66	3,77	3,88	3,98	4,08
4,0	3,18	3,63	4,02	4,37	4,69	4,99	5,27	5,53	5,78	6,01	6,24	6,46	6,66	6,86	7,06	7,25	7,43	7,61

## 16 MM | ESPECIFICACIONES TECNICAS

Código del producto	Espesor de pared mil/mm	Diámetro interno mm	Presión máxima de trabajo bar	Espaciamento entre goteros cm	Longitud de bobina m
016 ROD 032 XXX XXX	32/0,80	13,8	2,5	20-120	400
016 ROD 036 XXX XXX	36/0,90	13,8	3,0	20-120	400
016 ROD 040 XXX XXX	40/1,00	13,8	3,5	20-120	400
016 ROD 044 XXX XXX	44/1,10	13,8	4,0	20-120	400

## 20 MM | ESPECIFICACIONES TECNICAS

Código del producto	Espesor de pared mil/mm	Diámetro interno mm	Presión máxima de trabajo bar	Espaciamento entre goteros cm	Longitud de bobina m
020 ROD 036 XXX XXX	36/0,90	17,5	2,5	20-120	300
020 ROD 040 XXX XXX	40/1,00	17,5	3,0	20-120	300
020 ROD 044 XXX XXX	44/1,10	17,5	3,5	20-120	300
020 ROD 048 XXX XXX	48/1,20	17,5	4,0	20-120	300

## CODIFICACION

XXX	
Diámetro nominal	
16 mm	016
20 mm	020

ROD
-----

XXX	
Espesor de pared	
32 mil	032
36 mil	036
40 mil	040
44 mil	044
48 mil	048

XXX	
Espaciamento entre goteros	
20 cm	020
25 cm	025
30 cm	030
33 cm	033
40 cm	040
50 cm	050
60 cm	060
75 cm	075
100 cm	100
120 cm	120

XXX	
Caudal nominal	
2,0 lph	020
4,0 lph	040

## ESPECIFICACIONES DE MANGUERA SIN GOTERO

Código del producto	Espesor de pared mil/mm	Diámetro interno mm	Presión máxima de trabajo bar	Longitud de bobina m
016 ROD 032 000 000	32/0,80	13,8	2,5	400
016 ROD 036 000 000	36/0,90	13,8	3,0	400
016 ROD 040 000 000	40/1,00	13,8	3,5	400
016 ROD 044 000 000	44/1,10	13,8	4,0	400
020 ROD 036 000 000	36/0,90	17,5	2,5	300
020 ROD 040 000 000	40/1,00	17,5	3,0	300
020 ROD 044 000 000	44/1,10	17,5	3,5	300
020 ROD 048 000 000	48/1,20	17,5	4,0	300

## 16 MM | LONGITUD MAXIMA DEL LATERAL (M)

• Terreno llano (0% inclinación) • 10% Variación de caudal • Presión de entrada 1 bar

Caudal nominal lph	Espaciamiento entre goteros cm									
	20	25	30	33	40	50	60	75	100	120
2,0	51	61	68	73	84	97	110	127	155	180
4,0	35	41	46	49	56	65	74	86	104	117

• Terreno llano (0% inclinación) • 10% Variación de caudal • Presión de entrada 1,5 bar

Caudal nominal lph	Espaciamiento entre goteros cm									
	20	25	30	33	40	50	60	75	100	120
2,0	56	67	75	80	93	108	124	143	175	204
4,0	38	45	51	54	63	73	84	97	119	133

## 20 MM | LONGITUD MAXIMA DEL LATERAL (M)

• Terreno llano (0% inclinación) • 10% Variación de caudal • Presión de entrada 1 bar

Caudal nominal lph	Espaciamiento entre goteros cm									
	20	25	30	33	40	50	60	75	100	120
2,0	82	97	107	114	129	148	166	189	225	259
4,0	56	65	72	77	87	100	112	128	152	168

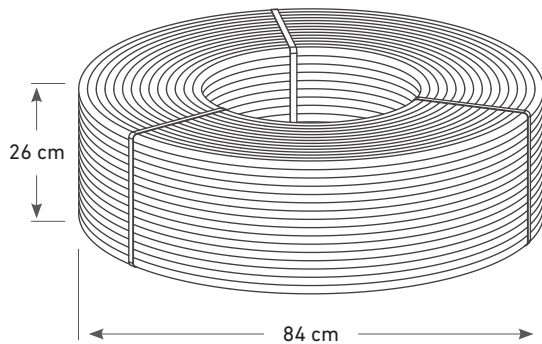
• Terreno llano (0% inclinación) • 10% Variación de caudal • Presión de entrada 1,5 bar

Caudal nominal lph	Espaciamiento entre goteros cm									
	20	25	30	33	40	50	60	75	100	120
2,0	91	107	118	126	144	165	186	212	255	294
4,0	62	72	80	85	97	111	126	144	172	191

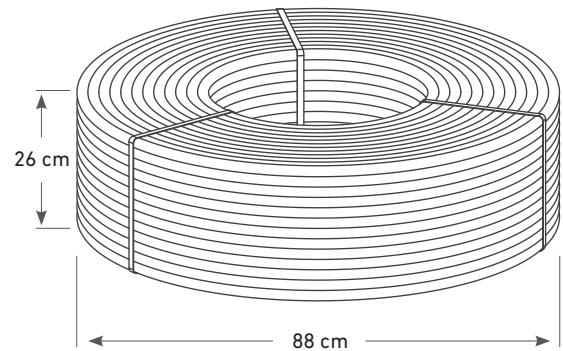
## EMBALAJE Y EMBARQUE

	Dimensiones de bobina			Bobinas por contenedor		
	D.E. cm	D.I. cm	Altura cm	20'	40'	40' HC
16 MM	84	40	26	180	369	410
20 MM	88	40	26	162	351	390

16 MM



20 MM



### OFICINA CENTRAL

Orhan Gazi Mah. Isiso San. Sit.  
15. Yol Y Blok No: 33 34538  
Esenyurt, İstanbul, Turkey  
Tel : +90 212 623 23 08  
Fax : +90 212 623 23 12

### FÁBRICA

Organize Sanayi Bölgesi Bursa  
Karayolu 6. km. 2. Cd. No: 2  
Çanakkale, Turkey  
Tel : +90 286 214 32 07  
Fax : +90 286 214 32 11

Sitio web [www.sunstream.com.tr](http://www.sunstream.com.tr) | Asistencia [info@sunstream.com.tr](mailto:info@sunstream.com.tr)